

PK 32080

MADAL

PALFINGER



POTENTE E ECONÔMICO

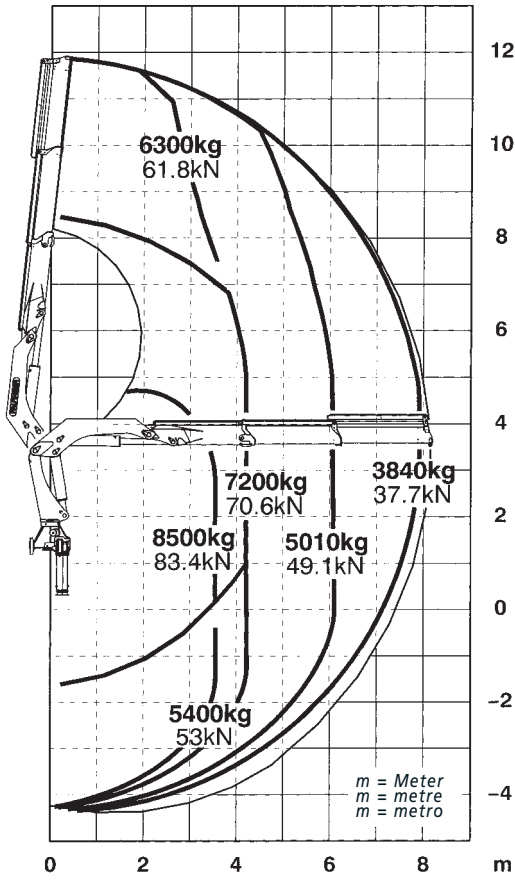
Este modelo caracteriza-se por seu elevado poder de alcance, até cinco lanças hidráulicas e três mecânicas, e uma ótima relação peso próprio e capacidade.

Sua construção proporciona alta performance com custo competitivo, preservando a qualidade tradicionalmente reconhecida no mundo inteiro.

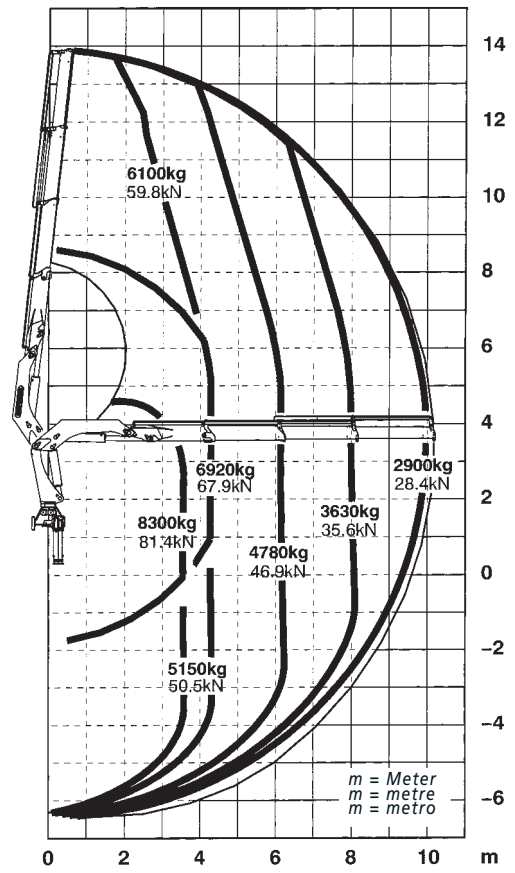
Destaque, também, por sua velocidade de trabalho, simplicidade e fácil manutenção.



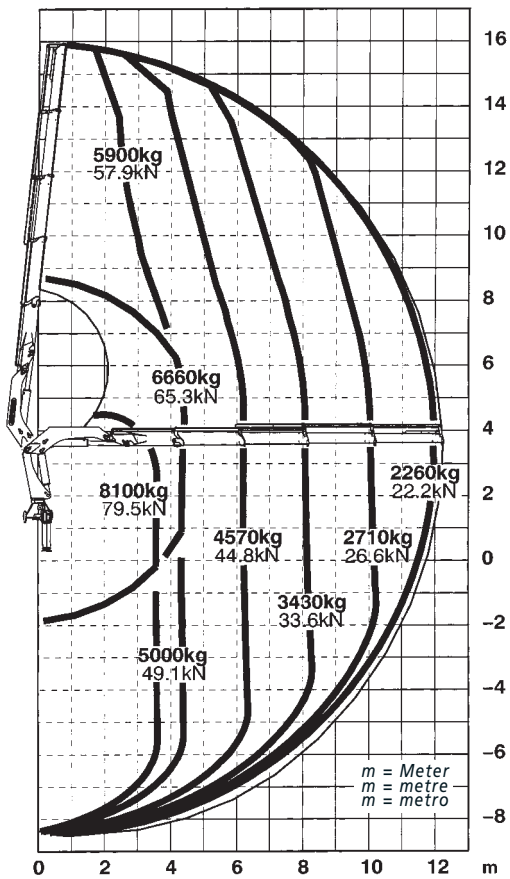
PK 32080 A



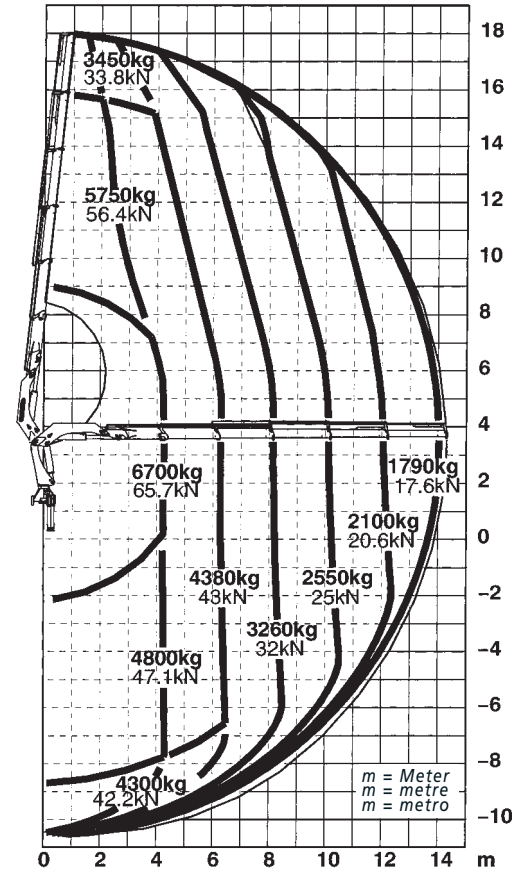
PK 32080 B



PK 32080 C



PK 32080 D



CAPAZ DE REALIZAR OS MAIS DIFERENTES TIPOS DE TRABALHOS

Especificações Técnicas (DIN 15018 HI-B3) NBR 14768	PK 32080
Momento máximo de elevação	298.2 kNm / 30.4 t x m
Capacidade máxima de elevação	83.4 kN / 8500 Kg a 3.5 m
Alcance hidráulico horizontal (versão máxima)	14.3 m
Alcance máximo	21.0 m
Alcance máximo horizontal com fly-jib	24.9 m

Guindaste Standard (com duas lanças hidráulicas)	
Ângulo de giro	400°
Torque de giro	37.3 kNm / 3.8 t x m
Alcance horizontal	8.1 m
Abertura das sapatas	6.0 m
Abertura das sapatas (versão máxima)	6.0 m
Espaço requerido para montagem	0.97 m
Largura em posição de transporte	2.5 m
Pressão máxima de trabalho	300 bar
Vazão recomendada da bomba	de 55 l/min a 80 l/min
Vazão recomendada da bomba com sistema RC (Controle Remoto)	80 l/min
Peso próprio guindaste standard	3130 Kg

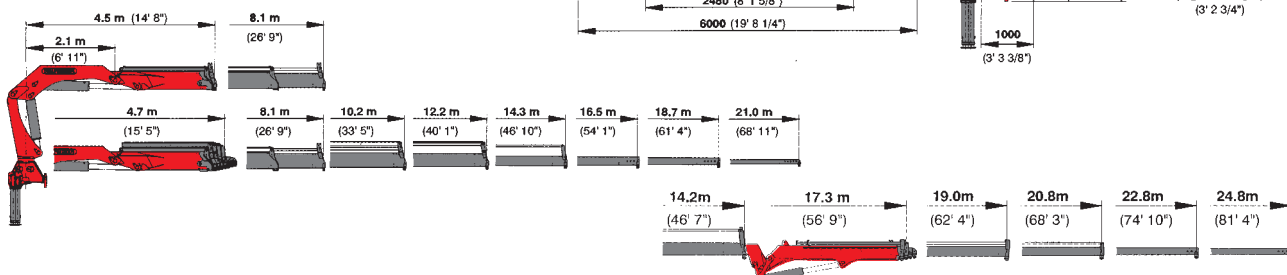
Capacidade máxima

Alcance	Capacidade
PK 32080 A	
<i>hidráulico</i>	
3.5 m	83.4 kN / 8500 kg
4.2 m	70.6 kN / 7200 kg
6.0 m	49.1 kN / 5010 kg
7.9 m	37.7 kN / 3840 kg
PK 32080 B	
<i>hidráulico</i>	
3.6 m	81.4 kN / 8300 kg
4.3 m	67.9 kN / 6920 kg
6.1 m	46.9 kN / 4780 kg
8.0 m	35.6 kN / 3630 kg
9.9 m	28.4 kN / 2900 kg
<i>mecânico</i>	
11.9 m	22.9 kN / 2340 kg
14.0 m	18.8 kN / 1920 kg
16.2 m	12.7 kN / 1300 kg
18.4 m	8.8 kN / 900 kg
20.8 m	5.9 kN / 600 kg

Alcance	Capacidade
PK 32080 C	
<i>hidráulico</i>	
3.6 m	79.5 kN / 8100 kg
4.4 m	65.3 kN / 6600 kg
6.2 m	44.8 kN / 4570 kg
8.0 m	33.6 kN / 3430 kg
10.0 m	26.6 kN / 2710 kg
11.9 m	22.2 kN / 2260 kg
<i>mecânico</i>	
14.0 m	17.3 kN / 1760 kg
16.2 m	12.7 kN / 1300 kg
18.4 m	8.8 kN / 900 kg
20.8 m	5.9 kN / 600 kg

Alcance	Capacidade
PK 32080 D	
<i>hidráulico</i>	
4.3 m	65.7 kN / 6700 kg
4.4 m	62.9 kN / 6420 kg
6.3 m	43.0 kN / 4380 kg
8.1 m	32.0 kN / 3260 kg
10.1 m	25.0 kN / 2550 kg
12.0 m	20.6 kN / 2100 kg
14.0 m	17.6 kN / 1790 kg
<i>mecânico</i>	
16.1 m	12.7 kN / 1300 kg
18.4 m	8.8 kN / 900 kg
20.7 m	5.9 kN / 600 kg

Os alcances estão indicados com o braço principal a 20°, por isso, não são alcances máximos do guindaste.



CONFIABILIDADE COMPROVADA

MADAL PALFINGER



Os equipamentos apresentados neste folheto nem sempre correspondem à versão Standard. A Madal Palfinger se reserva o direito de alterar e introduzir melhoramentos em seus projetos, a qualquer tempo, ou mesmo descontinuí-los independentemente de aviso prévio ou comunicação. Para sua montagem, deverão ser obedecidas as normas e regulamentos específicos do CONTRAN e do fabricante do caminhão.

Madal Palfinger Rua Flávio F. Bellini, 350, Bairro Salgado Filho, Cx. Postal 366, CEP 95098-170 - Fone (54) 3026 7000, Fax (54) 3026 7001, Caxias do Sul RS Brasil E-mail: vendas@madalpalfinger.com 10/05

www.madalpalfinger.com

www.palfinger.com